

DVS 115 SW iSP
DVS 118 SW iSP

OPERATING MANUAL

The Sound of Big Ideas

NORME DI SICUREZZA / SAFETY REGULATIONS

Onde evitare rischi per la propria e per l'altrui sicurezza, nonché l'invalidazione della garanzia, si raccomanda di leggere, nella sezione qui esposta, i consigli per un buon utilizzo del prodotto.

Quest'apparecchio è stato progettato per essere parte di un sistema di amplificazione sonora o di registrazione sonora.

Utilizzi diversi da quelli previsti dal costruttore sono da considerare di responsabilità dell'utilizzatore.

- Non esporre l'apparecchio alla pioggia o ad elevata umidità.
- Proteggere l'apparecchio dalla penetrazione accidentale di liquidi o di oggetti solidi; se questo dovesse avvenire, non utilizzare più l'apparecchio e rivolgersi quanto prima ad OUTLINE o a personale competente.
- Il cavo di collegamento alla rete elettrica viene fornito senza spina per poter essere cablato secondo gli standard vigenti nei diversi paesi o secondo le esigenze nelle diverse situazioni. Eseguire i cablaggi seguendo SEMPRE le prescrizioni previste.
- Collegare l'apparecchio verificando SEMPRE il contatto di messa a terra come richiesto dalle normative.
- Se il cavo di collegamento originale presentasse segni di usura o di deterioramento, sostituirlo con uno analogo.
- Controllare che la tensione di alimentazione corrisponda a quella selezionata sul pannello connessioni.
- Eseguire i collegamenti in modo ordinato, limitarne l'accesso o l'avvicinamento solo al personale addetto.
- Accendere l'apparecchio solo dopo aver connesso ed acceso tutti gli altri componenti dell'impianto di sonorizzazione/registrazione per evitare rumori fastidiosi e talvolta dannosi per gli altoparlanti.
- La movimentazione dell'apparecchio deve avvenire solo a cavi scollegati.
- Per l'installazione utilizzare solo gli accessori dedicati, progettati appositamente per il sistema o gli accessori standard previsti.
- Controllare periodicamente la funzionalità meccanica del prodotto e degli accessori utilizzati.
- L'apparecchio produce un'elevata pressione sonora che può danneggiare l'udito se l'ascolto non avviene nelle corrette condizioni di utilizzo.
- L'apparecchio non deve essere aperto e/o riparato se non da personale competente.
- Per qualsiasi esigenza o informazione di natura tecnica rivolgersi ad OUTLINE o a personale autorizzato.

In order to avoid risks for the user's and other people's safety, as well as annulling the warranty, it is advisable to read the suggestions in this section for correct use of the product.

This unit was designed as part of a sound reinforcement or audio recording system.

Any use other than that foreseen by the manufacturer is carried out under the sole responsibility of the user.

- Do not expose the unit to rain and don't use it in locations with a high humidity level.
- Do not allow any type of liquid or solid object to enter the unit; should this occur, stop using the unit and contact OUTLINE or specialist staff.
- The mains power cable is supplied without a plug, to enable it to be connected according to current standards in the country of use, or according to the requirements of the specific situation. ALWAYS carry out connections following the correct procedure.
- When connecting the unit, ALWAYS check ground connection as required by technical and safety norms.
- If the original cable is worn or damaged, it must be replaced with another of the same type (in perfect condition).
- Make sure that the supply voltage corresponds to the selected value on the panel connections
- Carry out connections in an orderly fashion, only allowing access to this procedure to expert staff.
- The unit must only be switched on after having connected and switched on all the other components of the sound reinforcement/recording system, to avoid annoying noises that can sometimes damage the loudspeakers.
- The unit must only be moved when the cables are disconnected.
- Only dedicated accessories, specifically designed for the system, or any standard accessories foreseen may be used when installing.
- The mechanical operation of the product and the accessories used must be checked periodically.
- This unit produces high sound pressure levels that can damage hearing if listened to under incorrect conditions.
- The unit must only be opened and/or repaired by specialist staff.
- For any requirements of a technical nature, contact OUTLINE or authorized staff.

SMALTIMENTO RIFIUTI / DISPOSAL OF WASTE MATERIALS



L'apparecchio è stato progettato e prodotto con materiali e componenti di qualità elevata riciclabili e riutilizzabili. Il simbolo del cassonetto su ruote barrato indica che l'apparecchio è conforme alla Direttiva Europea 2002/96/CE e successiva modifica 2003/108/CE. Informarsi sui regolamenti locali in merito alla raccolta differenziata di prodotti elettronici ed elettrici. Attenersi ai regolamenti locali ed evitare di smaltire i vecchi apparecchi come normali rifiuti domestici. Si ricorda che un corretto smaltimento dell'apparecchio aiuta a salvaguardare la salute e l'ambiente.

COMFORMITÀ 
*Comunità Europea

Tutte le apparecchiature elettroniche ed elettroacustiche Outline rispondono ai requisiti indicati dalle direttive CEE specificate alla fine del manuale.



Your product is designed and manufactured with highly quality material and components, which can be recycled and reused. When this crossed-out wheeled bin symbol is attached to a product, it means the product is covered by the European Directive 2002/96/EC and subsequent amendment 2003/108/EC. Please inform yourself about the local separate collection system for electrical and electronic products. Please act according to your local rules and do not dispose your old products with your normal household waste. The correct disposal of your old product will help prevent potential negative consequences for the environment and human health.

 *COMFORMITY
*European Community

All the Outline electroacoustic and electronic devices are in accordance with the objects stated by the CEE directives reported at the end of this manual.

	DVS 115 SW iSP	DVS 118 SW iSP
Risposta in frequenza (processata) <i>Frequency Response (processed)</i>	(-10 dB) 39 Hz ÷ 147 Hz (±3 dB) 44 Hz ÷ 110 Hz	Low Pass filter: BW 24 @ 100 Hz
Cross-over suggerito <i>Suggested X-Over</i>	max 150 Hz	max 150 Hz
Angoli di copertura <i>Average dispersion</i>	Quasi-omnidirezionale <i>Quasi-omnidirectional</i>	Quasi-omnidirezionale <i>Quasi-omnidirectional</i>
Processore iMode <i>iMode DSP</i> Type Input Analog sensitivity Digital Input Communication	single channel DSP Analog or digital +10 dBu, + 20 dBu selectable AES/EBU with sample rate converter Standard Ethernet (UDP protocol)	single channel DSP Analog or digital +10 dBu, + 20 dBu selectable AES/EBU with sample rate converter Standard Ethernet (UDP protocol)
Amplificatore <i>Power amplifier</i> Type Rated Power on 4 Ω Cooling	2-channel class D (Digital) 1000 W EIAJ on 8 ohm (bridged) Forced air ventilation	2-channel class D (Digital) 1500 W EIAJ on 8 ohm (bridged) Forced air ventilation
Impedenza (Ω) <i>Impedance (Ω)</i>	Nom (min) 8 (6.2 @ 49 Hz)	Nom (min) 8 (6.2 @ 49 Hz)
Potenza sostenibile - watt AES <i>Power handling - watt AES</i>	Cont. 600 Peak 2400	Cont. 700 Peak 2800
Max SPL @ 1 m (calcolato) <i>Max SPL @ 1 m (calculated)</i>	Cont. 125 Peak 131 (free-field) 131 137 (half-space)	Cont. 126 Peak 132 (free-field) 132 138 (half-space)
Connettori <i>Connectors</i> Audio Màins Ethernet	1 XLR + 1 Link Out 1 PowerCon + 1 Link Out 2 EtherCon RJ45	1 XLR + 1 Link Out 1 PowerCon + 1 Link Out 2 EtherCon RJ45
Trasduttori e carichi acustici <i>Transducers and loading</i>	1 x 15" woofer, vented high-pass loaded.	1 x 18" woofer, vented high-pass loaded.
Peso <i>Weight</i>	Single unit 34 kg (75 lb) Shipping (1 unit) 39 kg (86 lb)	Single unit 42 kg (92.6 lb) Shipping (1 unit) 47 kg (103.6 lb)
Dimensioni <i>Dimensions</i> Altezzà / Height Làrghezza / Width Profondit / Depth	55 cm (21.7") 60 cm (23.6") 45 cm (17.7") 50 cm (19.7") 55 cm (21.7") 60 cm (23.6")	65 cm (25.6") 74 cm (29.1") 55 cm (21.7") 63 cm (24.8") 60 cm (23.6") 68 cm (26.8")

Oltre ai normali ambiti di utilizzo, il diffusore DVS 115/118 SW iSP è particolarmente indicato per:

- Situazioni LIVE (orchestre e complessi musicali).
- Installazioni fisse.
- Riproduzione delle basse frequenze ad alti livelli.
- Sistemi di rinforzo del suono di alta qualità in palestre, centri sportivi, sale polivalenti etc.
- Sonorizzazione professionali in genere (abbinato ai sistemi a gamma estesa DVS 12P/15P iSP, della linea DVS).

As well as normal operation contexts, the DVS 115/118 SW iSP enclosure is particularly suitable for:

- LIVE applications (orchestras and groups).
- Fixed installations.
- Low-frequency reproduction at high level.
- High quality sound reinforcement in gyms, aerobic/fitness centres etc.
- Professional sound reinforcement in general (along with the full range systems DVS 12P/15P iSP, from the DVS family).

CARATTERISTICHE FISICHE / PHYSICAL CHARACTERISTICS

DVS 115/118 SW iSP è un sistema ultracompatto e ultraversatile, progettato per operare negli ambiti più diversi ed impegnativi, secondo i più alti standard qualitativi.

- Elevata pressione acustica in riferimento alle dimensioni.
- Eccellente affidabilità anche nelle condizioni di utilizzo più gravose.
- Amplificatore e DSP integrati.
- Processamento e comunicazione basati sulla tecnologia proprietaria Outline iMode.
- Grande estensione verso il basso della risposta in frequenza.
- Cabinet rinforzato internamente per la minimizzazione di vibrazioni dannose alla risposta acustica.
- Punti di aggancio per elementi di fissaggio esterni e accessori vari.

Tipo di prodotto

Sistema "Subwoofer" per il rinforzo delle basse frequenze. Singola via, un altoparlante, alta potenza, corta gittata, amplificatore e DSP incorporati. Controllabile via rete Ethernet.

Materiali e finiture

Cabinet in multistrato fenolico di betulla sp. 15 mm rinforzato internamente. Spigoli arrotondati e maniglie incorporate. Verniciatura resistente ai graffi e all'acqua, griglia frontale di protezione.

Accessori standard

Dodici punti di fissaggio con filetto M8.
Sede per l'alloggiamento del tubo telescopico di supporto (filettatura M20).
Carrello opzionale per facilitare il trasporto.

DVS 115/118 SW iSP is a highly versatile ultra-compact system, designed to meet the highest standards when used in various demanding contexts.

- High sound pressure level compared to its dimensions.
- Excellent reliability even in the most demanding conditions.
- Built-in amplifier and DSP.
- The processing and the communication are based on the Outline's proprietary iMode technology.
- Great extension towards the bottom end of the frequency response.
- Internally braced cabinet to minimize vibrations that could jeopardise acoustic response.
- Rigging points for external installation components and various accessories.

Type of product

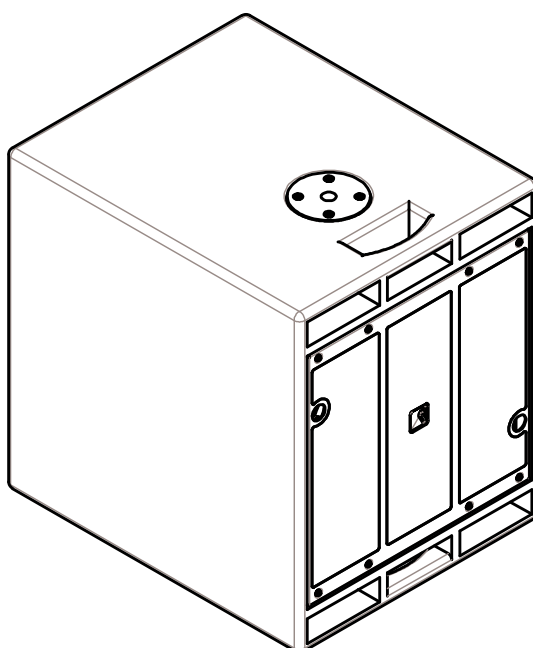
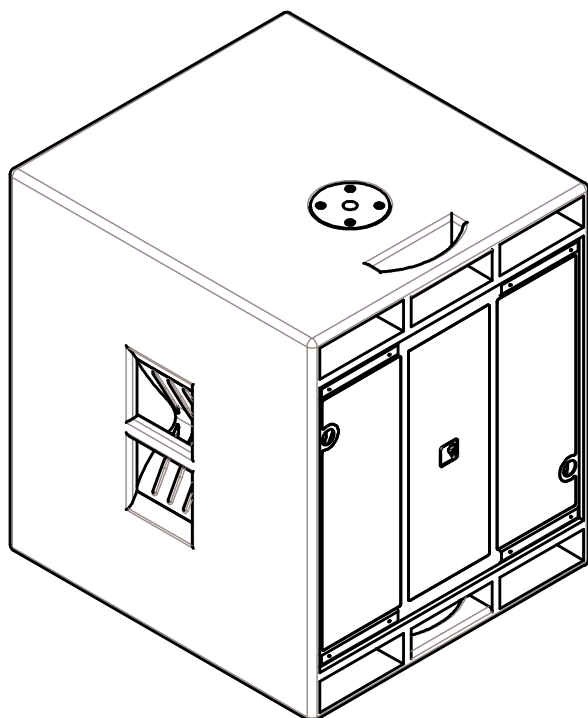
Subwoofer system for low frequencies reproduction. Single-way, one loudspeaker, high power, short throw, built-in power amplifier and DSP. Remotely controllable via Ethernet network.

Material and finish

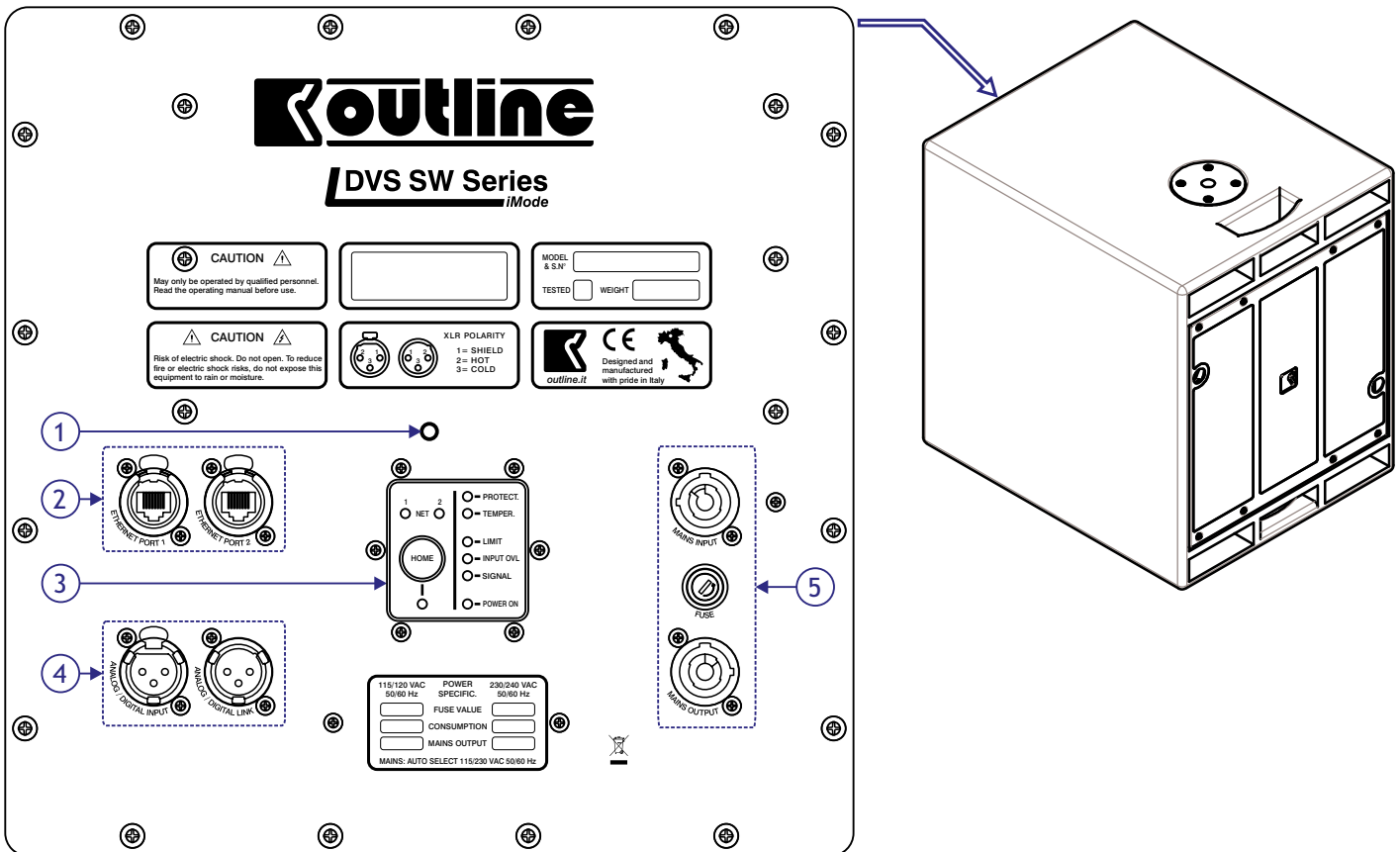
Cabinet in 15 mm phenolic-glued birch plywood with internal bracing. Rounded corners and integrated handles. Scratch-resistant water-proof paint finish, front protective steel grille.

Standard accessories

Twelve rigging points with M8 threaded inserts.
Housing for telescopic stand (M20 thread).
Optional trolley to facilitate transport.



PANNELLO POSTERIORE / BACK PANEL



1) **POWERLED:** questo Led bianco può essere acceso e spento solamente da remoto per identificare l'altoparlante.

2) ETHERNET

PORT1: connettore di rete Ethernet per la connessione diretta con il computer o con l'access point.
 PORT2: connettore di rete Ethernet per la connessione ad un'altra cassa della serie DVS iSP (PORT1) o equipaggiata con la tecnologia iMode.

3) INTERFACCIAUTENTE

Il pulsante "Home" può essere utilizzato per portare i parametri di ingresso ai valori di fabbrica. Per effettuare questa operazione premere il tasto (il led al di sotto del pulsante si illuminerà) per circa tre secondi, dopo i quali si illumineranno i led "PROTECT." e "TEMPER.". Questo significa che l'ingresso (equalizzazioni, delay, guadagni, ... di gruppo e singoli) sono riportati ai valori di fabbrica. La sensibilità di ingresso, la selezione tra digitale e analogico e i parametri di rete non vengono modificati.
 Il tasto "Home" può anche essere utilizzato in caso di problemi di rete (si veda il paragrafo "Risoluzioni problemi" nelle pagine di "Configurazione della rete").

1) **POWERLED:** this white Led can only be remotely turned on and off in order to identify the loudspeaker.

2) ETHERNET

ETHERNET PORT1: Ethernet port, to be connected directly to the computer or the access point.
 ETHERNET PORT2: Ethernet port for the connection to an other DVS iSP loudspeaker (PORT1) or any other device equipped with the iMode technology.

3) USER INTERFACE

The "Home" button can be used to set the input settings to the "Home" or "default" configuration. To do this you have to press it (you will see the LED under it switching on) and hold it for about three seconds, then you'll see the "PROTECT." and "TEMPER." LEDs switching on, this means that the input has been reset to the factory default (group and single box input Eqs, delays, gains, etc...). The input sensitivity and selection (analogue or digital) and the network settings are not changed.
 The "Home" button can be used also in case of network problems (see the "Troubleshooting" paragraph in the "Network Setup" pages).

SEGNALAZIONI

NET 1 e 2: questi Led lampeggiano quando un cavo cat 5 viene collegato alla relativa porta e funziona correttamente, sono dunque utili per verificare che i cat 5 siano integri.

PROTECT: l'illuminazione di questo Led indica che la sezione di amplificazione ha raggiunto una temperatura troppo elevata e che, per evitarne la rottura, è stata temporaneamente disattivata.

TEMP: l'illuminazione di questo Led indica il raggiungimento di una temperatura elevata del modulo di amplificazione. L'utilizzo prolungato in queste condizioni provoca l'intervento della protezione termica.

LIMIT: l'illuminazione di questo Led indica che è stata raggiunta la massima potenza sopportabile dagli altoparlanti e che il segnale viene limitato. Il modulo DSP integrato è equipaggiato con un doppio limiter RMS e di picco per ogni canale di uscita.

INPUT OVL: l'illuminazione di questo Led indica la presenza in ingresso di un segnale troppo elevato. E' necessario abbassare il livello del segnale per evitare distorsioni.

SIGNAL: l'illuminazione di questo Led indica la presenza di segnale in ingresso.

POWER ON: l'illuminazione di questo Led indica che il modulo amplificatore è acceso.

4) CONNETTORI AUDIO

ANALOG/DIGITAL INPUT: connettore XLR femmina per l'ingresso del segnale. Collegare a questo connettore il cavo proveniente dalla sorgente di segnale. Il segnale può essere analogico o digitale (AES/EBU), selezionabile da remoto.

Pin 1: schermo (SHIELD)

Pin 2: segnale in fase (HOT)

Pin 3: segnale in controfase (COLD)

ANALOG/DIGITAL LINK: connettore XLR maschio per l'interconnessione di più apparecchiature con lo stesso segnale di ingresso. Se è stato selezionato il segnale digitale, il link presenta un segnale rigenerato.

5) CONNETTORI DIALIMENTAZIONE

MAINS INPUT: connettore powercon per l'alimentazione da rete.

FUSE: portafusibile. In caso di rottura del fusibile sostituirlo sempre con un altro dello stesso valore e tipo.

MAINS OUTPUT: connettore powercon per alimentare un secondo apparecchio.

SIGNALLING

NET 1 and 2: these Leds are blinking when a cat 5 cable is connected to the relative port and is working properly, this is useful in order to check if the cat 5 cables are broken.

PROTECT: Lighting of this Led indicates that the amplifier had reach a too high temperature and that, in order to avoid permanent damage, has been temporary switched off.

TEMP: Lighting of this Led indicates the achievement of a high temperature of amplification module. The prolonged use of device in these conditions causes the intervention of protection.

LIMIT: Lighting of this Led indicates the achievement of maximum transducers' power handling and the resulting limiting of the signal. The DSP module is equipped with a dual RMS and peak limiter per output channel.

INPUT OVL: Lighting of this Led indicates that the input signal is too high. It is necessary to lower the input level, in order to avoid distortions.

SIGNAL: Lighting of this Led indicates the presence of input signal.

POWER ON: Lighting of this Led indicates that the loudspeaker's module is powered on.

4) AUDIO CONNECTORS

ANALOG/DIGITAL INPUT: XLR female connector for input signal. Plug to this connector the cable coming from the signal source. The signal can be analogue or digital (AES/EBU), remotely selectable.

Pin 1: shield

Pin 2: in-phase signal (HOT)

Pin 3: phase-inverted signal (COLD)

ANALOG/DIGITAL LINK: XLR male connector for the interconnection of several devices with the same input signal. If the digital input is selected, then the link presents a re-generated signal.

5) POWER SUPPLY

MAINS INPUT: powercon connector for power supply.

FUSE: Fuse holder. In case of break of fuse replace it with another of equal value and type.

MAINS OUTPUT: powercon connector to power a second device.

INSTALLAZIONE / INSTALLATION

PRECAUZIONI PER L'INSTALLAZIONE

Nel caso in cui il sistema venga utilizzato all'aperto predisporre una adeguata protezione nel caso di pioggia.

COLLEGAMENTO ALLA RETE

I diffusori Outline della serie DVS iSP sono equipaggiati con un cavo a tre conduttori; Il filo gialloverde del cavo rete deve sempre essere connesso a terra (ground). Ciò si richiede anche in caso di prolungamento del cavo, adattamento a prese esistenti, riduzioni, etc.

Questo è essenziale sia per la sicurezza che per il corretto funzionamento del sistema. All'interno del modulo di amplificazione il filo giallo-verde è connesso al pannello di metallo.

ATTENZIONE! QUESTO APPARECCHIO DEVE ESSERE SEMPRE COLLEGATO A TERRA.

IL COSTRUTTORE DECLINA OGNI RESPONSABILITÀ DA EVENTUALI DANNI PROVOCATI DALLA NON OSSERVANZA DI TALE NORMA

Per facilitare i cablaggi è presente sul pannello posteriore un connettore (MAINS OUT) che consente di prelevare la tensione per alimentare un secondo diffusore. **Non collegare più di due diffusori DVS iSP Series Outline in cascata.**

TENSIONE DI ALIMENTAZIONE

I diffusori della DVS iSP Series Outline sono dotati di un modulo elettronico che si adegua automaticamente alla tensione di rete. Nel caso in cui questa venga variata, è **necessario sostituire il fusibile di protezione** accessibile dal pannello posteriore (FUSE).

IL COSTRUTTORE DECLINA OGNI RESPONSABILITÀ DA EVENTUALI DANNI PROVOCATI DALLA NON OSSERVANZA DI TALE NORMA

COLLEGAMENTI AUDIO

I diffusori della DVS iSP Series Outline sono dotati di un ingresso bilanciato elettronicamente che utilizza un connettore di tipo XLR femmina (ANALOG/DIGITAL INPUT). Per facilitare la connessione di altri sistemi con lo stesso segnale di ingresso è disponibile un connettore XLR maschio (LINK) collegato internamente in parallelo al connettore XLR femmina.

Per i segnali non bilanciati utilizzare i pin HOT (segnale in fase) e GND (massa).

Disalimentare sempre il dispositivo prima di eseguire cambiamenti nei collegamenti.

INSTALLATION PRECAUTIONS

If the system is used outdoors provide adequate protection in case of rain.

MAINS POWER CONNECTIONS

Outline DVS iSP Series loudspeakers are supplied with a three-conductor cable; the Green-and-Yellow wire of the mains cord must always be connected to an installation Safety Earth or Ground. This is necessary even in case of cable extension, adjustment to existent mains outlet etc.

The Earth is essential for personal safety as well as the correct operation of the system, and is internally connected to all exposed metal surfaces.

WARNING! THIS APPLIANCE MUST BE EARTHED.

THE PRODUCER DISCLAIMS ALL RESPONSIBILITY FOR ANY DAMAGES CAUSED BY NON-OBSERVANCE OF THIS NORM.

To facilitate the wiring there is a connector (MAINS OUT), on the back panel which allows you to take the voltage to power a second loudspeaker. **Do not connect more than two cascaded Outline DVS iSP Series loudspeakers.**

MAINS VOLTAGE

Outline DVS iSP Series loudspeakers have an automatic power supply voltage selector. Where this is varied, it is **necessary to replace the protection fuse**, accessible from the back panel (FUSE).

THE PRODUCER DISCLAIMS ALL RESPONSIBILITY FOR ANY DAMAGES CAUSED BY NON-OBSERVANCE OF THIS NORM.

AUDIO CONNECTIONS

Outline DVS iSP Series loudspeakers have a electronically balanced input and use a XLR female connector (ANALOG/DIGITAL INPUT SIGNAL). To facilitate the connection of other systems with the same input signal there is a XLR male connector (LINK) internally connected in parallel to XLR female connector.

For unbalanced signals use pins HOT (signal phase) and GND (ground).

Disconnect the device from the mains power supply before changing the connections.

COMUNICAZIONE DI RETE / NETWORK COMMUNICATION

COLLEGAMENTO CON IL COMPUTER O iPad/iPHONE

Il collegamento con il computer deve essere effettuato mediante la rete ETHERNET (presa RJ45), utilizzando normali cavi di rete CAT 5.

Il collegamento ad un iPad o iPhone avviene tramite la costruzione di una rete wireless. Sarà quindi indispensabile utilizzare un router wireless (non fornito), che sia in grado di funzionare anche come DHCP server (vedi il paragrafo "Configurazione della rete").

Il cavo proveniente dal computer o dal router wireless deve essere collegato alla "Ethernet Port 1" del primo diffusore. Quindi è possibile uscire dalla "Ethernet Port 2" per collegarsi alla "Ethernet Port 1" della cassa successiva e così via.

SOFTWARE

Nel caso di utilizzo con personal computer non è necessario installare alcun software. E' sufficiente utilizzare un comune web browser che supporti le applicazioni Java®. Per comunicare con il diffusore aprire il web browser e digitare l'indirizzo IP della cassa nella barra degli indirizzi.

Sull'Apple Store è disponibile l'applicazione che consente il controllo totale e la gestione a gruppi dei diffusori tramite iPad o iPhone. Dopo aver eseguito la ricerca è possibile monitorare e controllare contemporaneamente più diffusori, in maniera intuitiva e immediata.

CONFIGURAZIONE DELLA RETE

Le casse Outline della serie DVS iSP utilizzano un protocollo di rete di tipo UDP (User Datagram Protocol), conforme allo standard RFC 768.

Affinché i tutti i dispositivi possano comunicare tramite questo standard, è indispensabile che ad ognuno sia assegnato un indirizzo IP univoco.

Se la cassa DVS iSP ha le seguenti impostazioni di rete:

IP: 192.168.1.34
SUBNET MASK: 255.255.255.0

Per avere una comunicazione tra computer (o iPad) e i diffusori è necessario che entrambi appartengano alla stessa sottorete e che abbiano indirizzi IP differenti.

Nel caso presentato un possibile indirizzo del PC è il seguente:

IP: 192.168.1.10
SUBNET MASK: 255.255.255.0
MAC ADDRESS: (assigned)

O ogni altra configurazione con la stessa sottorete (192.168.1.xxx), ma con un indirizzo diverso da quelli dei diffusori connessi alla stessa rete.

Gli indirizzi IP possono essere assegnati manualmente o automaticamente (DHCP). In quest'ultimo caso pressoché nessun aggiustamento dei parametri di rete è richiesto

I dispositivi della serie DVS iSP devices sono forniti, di fabbrica, con l'opzione DHCP abilitata.

DHCP è l'acronimo di "Dynamic Host Configuration Protocol". Se questa opzione è abilitata, i dispositivi aspettano per un indirizzo IP valido da un server DHCP (solitamente presente in ogni router wireless).

SI CONSIGLIA FORTEMENTE DI ACCENDERE IL ROUTER ALMENO UN MINUTO PRIMA DI OGNI DISPOSITIVO DVS iSP.

COMPUTER, iPad AND iPhone CONNECTION

The connection to the PC must be made through the network (ETHERNET) with RJ45 connector, using standard CAT 5 network cables.

The connection to the iPad or iPhone requires the construction of a wireless network. Therefore, it will be necessary to use a wireless router (not included), that can also work as a DHCP server (see the "Network setup" paragraph for more information).

The cable coming from the computer or the wireless router must be connected on the "Ethernet Port 1" on the first loudspeaker. Then it is possible to daisy chain all the other loudspeakers going out from the "Ethernet Port 2" to the "Ethernet Port 1" of the following iMode device and so on.

SOFTWARE

In case of use with a personal computer, no special software is required, but just a web browser that is supporting Java®. To communicate with the loudspeaker, start the web browser and write the loudspeaker's IP address in the address bar.

The application for the iPhone and iPad is available on the Apple Store. With this application is possible to have the total control over each single loudspeaker or groups. After searching the loudspeakers on the network, it is possible to monitor and control all the devices at the same time, in a really friendly and immediate way.

NETWORK SETUP

Outline DVS iSP Series loudspeakers use the UDP (User Datagram Protocol) network protocol, according to standard RFC 768.

In order that several devices in accordance with this standard can communicate, it is necessary that each device has an unique IP address.

If the DVS iSP loudspeaker has the following network settings:

IP: 192.168.1.34
SUBNET MASK: 255.255.255.0

In order to have the communication between the computer (or iPad) and the iSP loudspeakers, it is mandatory that both belong to the same subnet and have different IP addresses.

In this case, one possible network address for PC is:

IP: 192.168.1.10
SUBNET MASK: 255.255.255.0
MAC ADDRESS: (assigned)

Or any other configuration with the same subnet (192.168.1.xxx), but with an address different from the ones of the loudspeakers in the network.

The IP addresses can be assigned manually or automatically (DHCP). In the case of automatic IP addressing, almost no network tuning is required.

The DVS iSP devices are supplied, as standard, with the DHCP option enabled.

DHCP means "Dynamic Host Configuration Protocol". If this option is enabled, the devices are waiting for a valid IP address from a DHCP server (usually implemented in any wireless router).

IT IS STRONGLY SUGGESTED TO SWITCH ON THE ROUTER AT LEAST ONE MINUTE BEFORE ANY DVS iSP DEVICE.

RISOLUZIONE PROBLEMI

Nel caso in cui non si disponga di un DHCP server o non si conosca l'indirizzo IP assegnato manualmente alla cassa è possibile ripristinare l'indirizzo di default (192.168.1.34) accendendo il sistema tenendo mentre si tiene premuto il tasto "HOME" per almeno 5 secondi (si accenderanno i Led "TEMPER" e "PROT"). Questa operazione porta i parametri di rete in una configurazione temporanea (indirizzo IP: 192.168.1.34, Subnet mask: 255.255.255.0).

L'ultima configurazione di rete salvata non è sovrascritta, ovvero: se l'utente ha abilitato l'opzione DHCP o ha impostato un indirizzo IP manuale, queste informazioni non vanno perse e sono ancora visibili nella pagina "System" delle applicazioni Java o per iPad.

La situazione è la seguente: "Mi sono dimenticato i miei ultimi settaggi e non voglio perderli. Come posso fare?" Puoi far ripartire il sistema in questa configurazione "temporanea" e leggere le informazioni che ti servono. Dato che puoi comunicare con la cassa, puoi anche cambiare e salvare una nuova configurazione di rete.

La configurazione temporanea rimane attiva fino allo spegnimento del diffusore.

Nota: anche nella configurazione temporanea è necessario rispettare le regole descritte nel paragrafo "Configurazione della rete", ovvero: sia il computer o iPad, che il wireless router devono appartenere alla sottorete 192.168.1.xxx e la maschera di sottorete deve essere 255.255.255.0.

INDICAZIONI PER LA RETE WIRELESS

Il router wireless deve avere le seguenti caratteristiche:

- almeno una porta LAN per la connessione con le casse DVS iSP;
- DHCP server abilitato;
- rete wireless abilitata (per la comunicazione con iPad, iPhone e computer wireless).

Si consiglia, dal primo uso, di cambiare la password di amministratore del router, modificare il nome della rete wireless e selezionare una password di accesso (WPA2).

Queste informazioni dovranno essere salvate, in quanto saranno utili per l'accesso alla rete e per impostare il router.

Il computer e l'iPad che saranno utilizzati per il controllo devono rispettare le regole di comunicazione di rete, quindi si consiglia di impostarli come DHCP (ottiene automaticamente indirizzo IP) quando si utilizza un router wireless.

Le capacità di controllo tramite dispositivi senza cavo dipendono drasticamente da numerosi fattori, quali il posizionamento dell'antenna e l'interferenza con altre reti wireless. Nello specifico si consiglia di:

- posizionare l'access point in modo tale che l'antenna sia visibile e lontana da ostacoli;
- se sono attive altri network (come in fiere, grandi strutture o luoghi affollati) usare reti wireless a 5 Ghz (non supportato da iPhone).

Per avere un controllo migliore sulle prestazioni della rete senza fili, molti analizzatori wifi per computer, tablet e telefoni sono disponibili sul web.

UTILIZZO DEI SOFTWARE

Data la continua evoluzione degli strumenti di comunicazione e di sviluppo, gli esempi di utilizzo dei software sono mantenuti aggiornati presso il canale ufficiale youtube:
<http://www.youtube.com/user/OutlineProAudio>.

TROUBLESHOOTING

If the DHCP server is not available or if you do not know the IP address manually assigned to the loudspeaker, you can restore the default address (192.168.1.34) by switching on the system holding down the "HOME" button for at least 5 seconds (you will see the "TEMPER" and "PROT" Leds lighting). This will take the the network setting in a temporary configuration (IP address: 192.168.1.34, Subnet mask: 255.255.255.0).

The last saved network configuration is not overwritten, that is: if the user had enable the DHCP option or set a manual IP address, these information are not lost, and are still visible from the "System" page in the Java or iPad application.

The idea is: "I forgot my last saved network configuration, but I don't want to loose it. What can I do?". You can restart in this "temporary" configuration and you can read it again. Once you are communicating with the device you can also change and save a new network configuration.

The temporary configuration is active only up to the shutdown of the system.

Note: even in the temporary configuration you have to respect the rules described in the "Network Setup" paragraph. So the wireless router and the computer or iPad device have to be on the 192.168.1.xxx subnet and the subnet mask must be 255.255.255.0

WIRELESS ROUTER BASIC SETTINGS

The minimum wireless router set-up requires:

- at least one LAN port for connection to the DVS iSP devices;
- DHCP server enabled;
- wireless Network enabled (for the communication with iPad, iPhone and wireless computers).

It is strongly suggested, from the first use, to change the router administrator password and to modify the wireless name and choose a security password (WPA2).

Please store these data, they will be useful in the future both to access to the net and to set it up.

The Computer and the iPad running the control application have to respect the network communication rules, so it is suggested to set them as DHCP or in the Automatic IP mode when using a wireless router.

The ability to control via wireless device dramatically depends on many factors, such as the position of the wireless antenna and interferences with other wireless networks. Specifically, we recommend to:

- place the access point so that the antenna is visible and away from obstacles;
- if many networks are active in the same place (typical case in trade fairs, large structures or crowded places) use a 5 GHz wireless (not supported by iPhone).

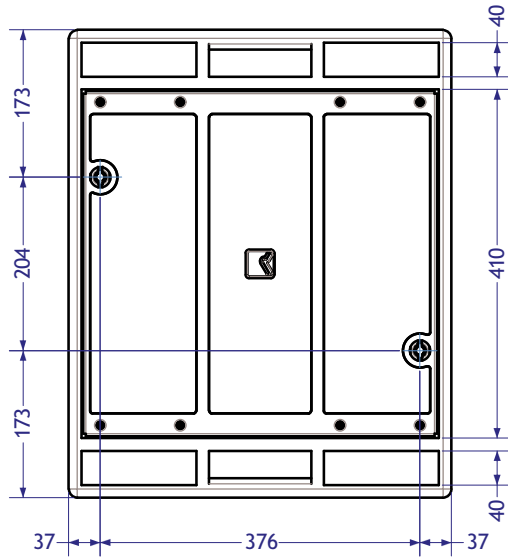
To have a deeper control over the wireless performance, many wifi analyzer for computers, tablets and phones are available on the web.

SOFTWARE USE

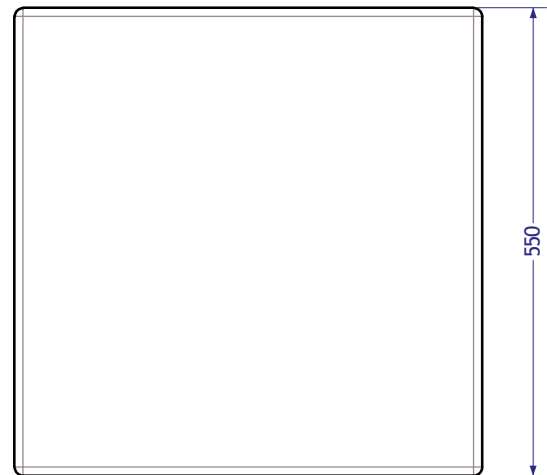
Due to the continuous evolution of the means of communication and development, the examples of use of the softwares are kept up to date in the official youtube channel:
<http://www.youtube.com/user/OutlineProAudio>

DVS 115 SW iSP CARATTERISTICHE DIMENSIONALI / DIMENSIONS

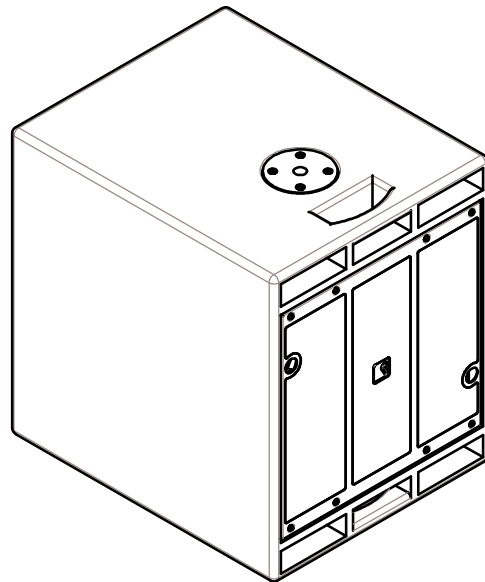
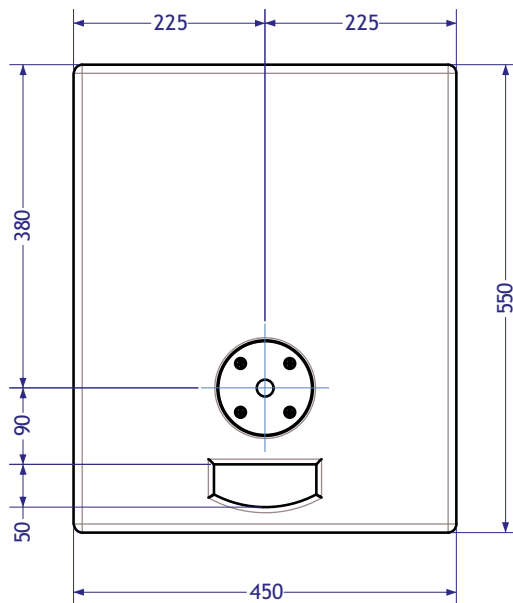
FRONT VIEW



SIDE VIEW

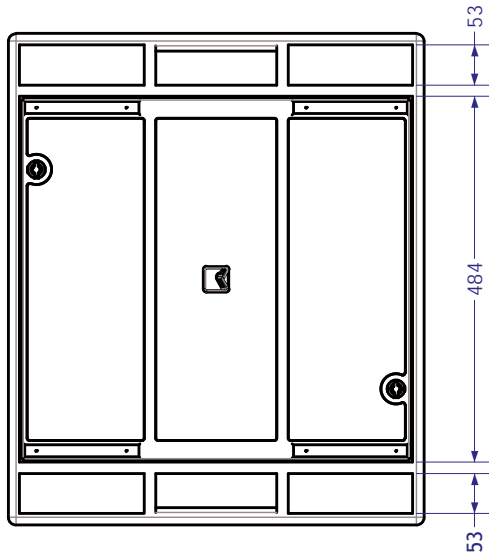


TOP VIEW

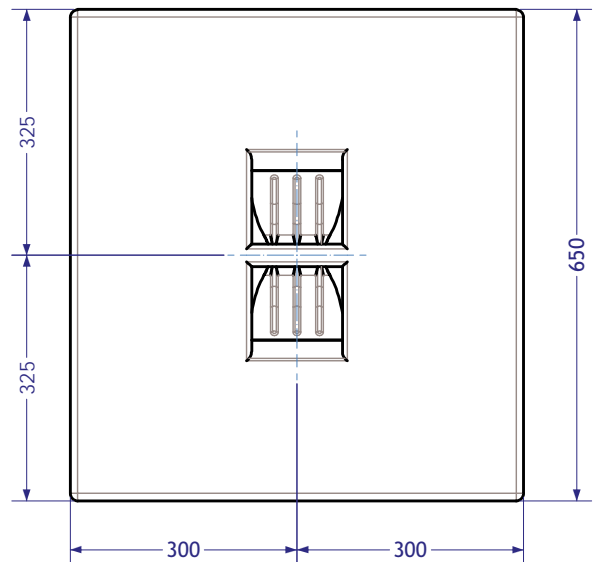


DVS 118 SW iSP CARATTERISTICHE DIMENSIONALI / DIMENSIONS

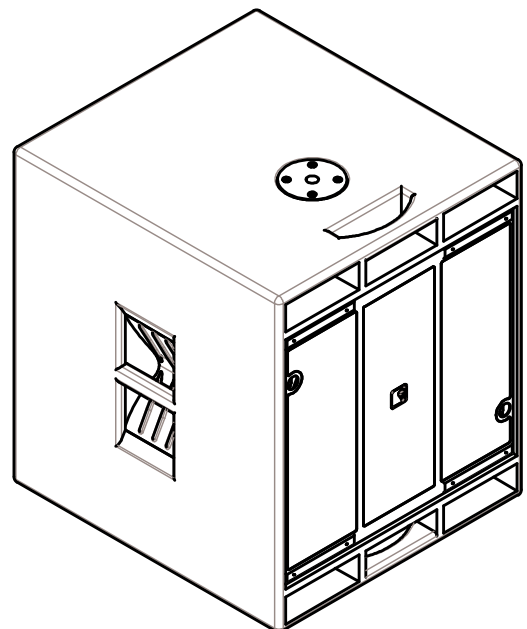
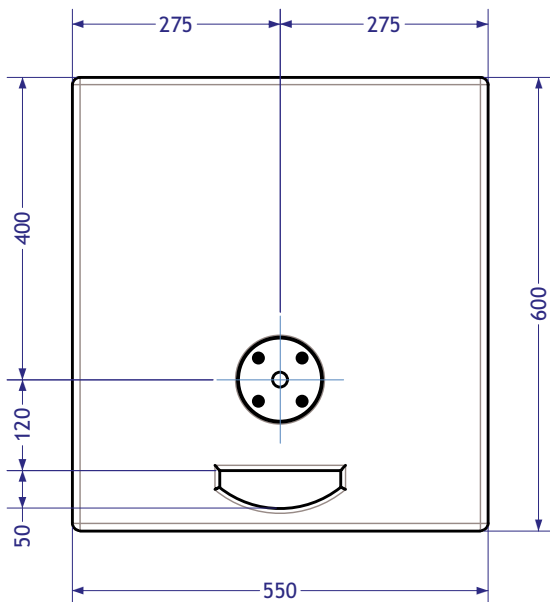
FRONT VIEW



SIDE VIEW



TOP VIEW

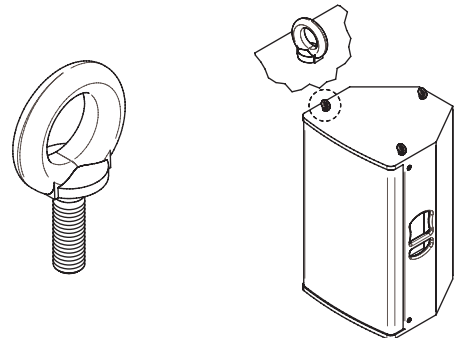


ACCESSORI OPZIONALI / OPTIONAL ACCESSORIES

AEYE NUT M8X25

Occhiello svasato con filetto M8x25 per una facile sospensione delle casse acustiche utilizzando i punti di sospensione dedicati.

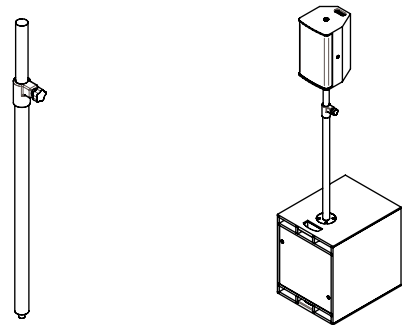
Flaring male eye-bolt M8x25 for easy suspension of loudspeakers by using built-in flying points.



A STAND-M20

Tubo telescopico in alluminio per l'accoppiamento di due casse acustiche. Altezza regolabile e fissabile con morsetto di nylon. Viene fissato sul subwoofer (DVS115SW / DVS118SW) mediante il perno filettato M20.

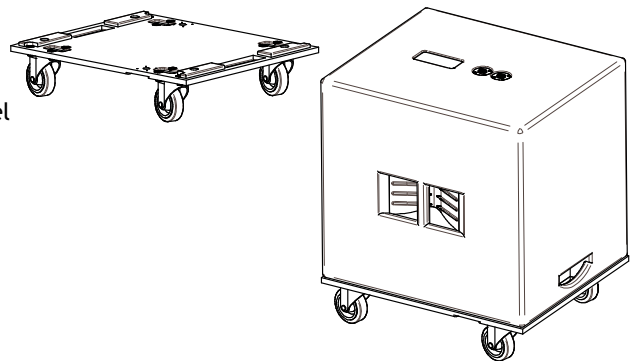
Telescopic aluminium tube to join two loudspeakers. Height adjustable and lockable by nylon fixing clamp. To be fixed on the subs by pivot M20 thread (DVS115SW / DVS118SW).



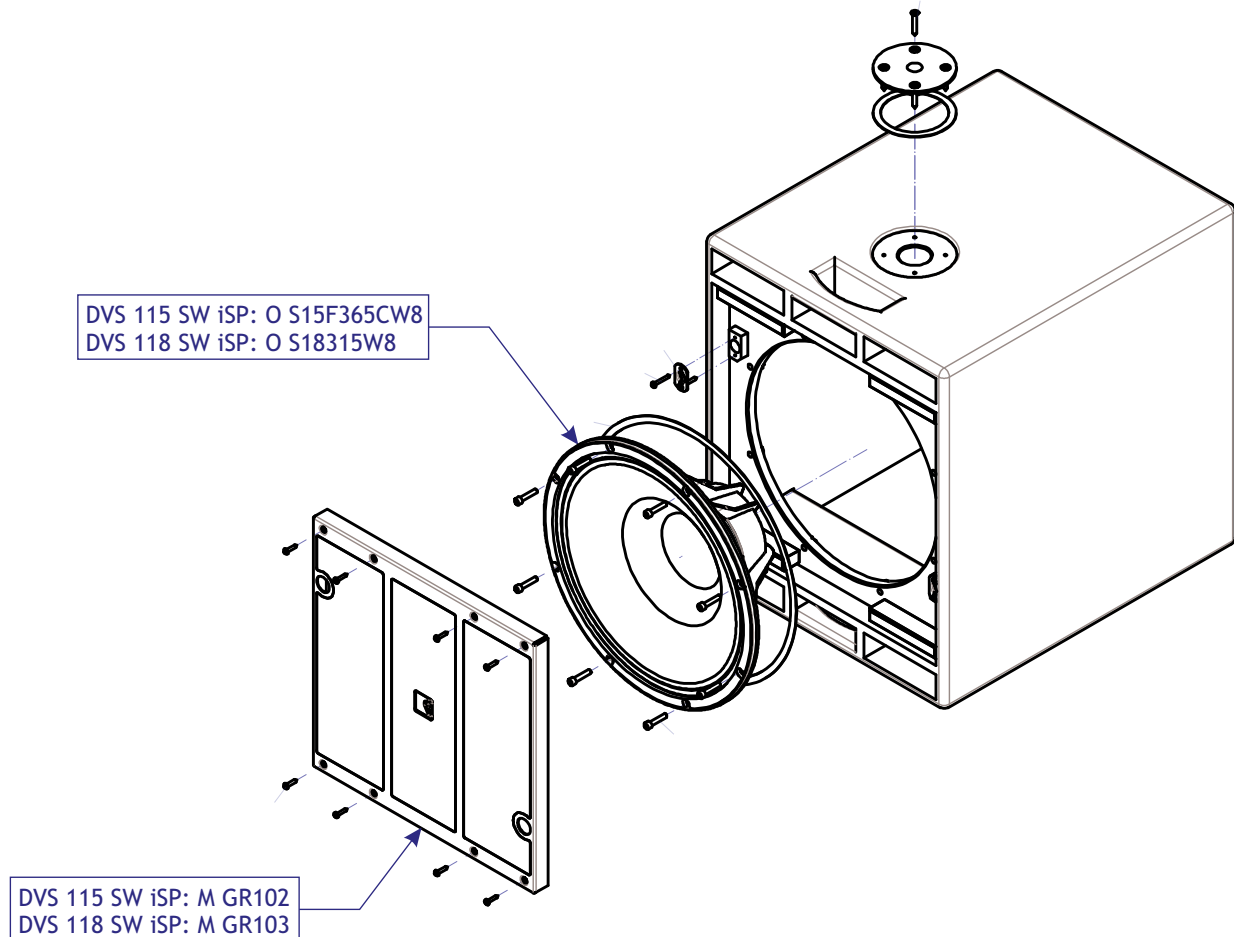
ATROLLEY V (DVS 115 SW iSP) ATROLLEY VIII (DVS 118 SW iSP)

Carrello per il trasporto facilitato su ruote. Da fissare al frontale del diffusore.

Transport wheel board. To be fastened to the front of the loudspeaker.



CODICI RICAMBI / SPARE PART CODES



Outline è costantemente impegnata in ricerche mirate al continuo miglioramento dei propri prodotti. Per questo motivo, nuove tecnologie, materiali e metodi di produzione, vengono continuamente incorporati nei prodotti esistenti quale espressione della nostra filosofia costruttiva. Per questa ragione qualsiasi prodotto Outline potrà lievemente differire dalla sua descrizione qui pubblicata, ma comunque uguaglierà o supererà le caratteristiche qui specificate.

© Outline 2012
Manuale d'istruzioni codice: Z OMDVS115-118SWiSP
Versione: 271212
Stampato in Italia

Outline carries out on-going research for product improvement. New materials, manufacturing methods and design upgrades are introduced to existing products without prior notice as a routine result of this philosophy. For this reason, any current Outline product may differ in some aspect from its description, but will always equal or exceed the original design specifications unless otherwise stated.

© Outline 2012
Operating manual product code: Z OMDVS115-118SWiSP
Release: 271212
Printed in Italy



CE DECLARATION OF CONFORMITY

The company

Outline s.r.l.
Via Leonardo da Vinci, 56
25020 Flero (Brescia) – Italy

declares under its sole responsibility that all electro-acoustic and electronic audio low frequency professional products, speakers components and loudspeakers included, are manufactured in ITALY in according with objects stated by below CEE (where applicable):

- Directive 2006/42/CE of 17th May 2006 "Machinery Directive", published in the Official Gazette - issue 331 of 07.12.1998.
- Legislative Decree 17 of 27/01/10, "Implementation of Directive 2006/42/CE regarding machinery, and which modifies directive 95/16/CE regarding lifts (elevators)";
- Legislative Decree 81 of 9/04/08, "Implementation of Art. 1 of law N° 123 of 3/08/07 on the matter of safeguarding health and safety in workplaces" and later amendments regarding the improvement of safety and health of workers in workplaces;
- Directive 2006/95/CE, "Low Voltage";
- Directive 2004/108/CE, "Electromagnetic Compatibility";
- Directive 2003/10/CE (Legislative Decree 195/06), "Protection from noise";
- Legislative Decree 195 of 10/04/06, "Implementation of Directive 2003/10/CE regarding the exposure of workers to risks arising from physical agents (noise)";
- UNI EN ISO 12100 (2010), "Safety for machinery - General principles for design – Risk assessment and risk reduction";
- UNI EN 13857 (2008), "Safety of machinery -- Safety distances to prevent hazard zones being reached by upper and lower limbs";
- UNI EN 349 (2008), "Safety of machinery - minimum gaps to avoid crushing of parts of the human body";
- UNI EN ISO 13850 (2008), "Safety for machinery - Emergency stop - Principles for design";
- UNI EN 614-1 (2009), "Safety of machinery - Ergonomic design principles - Part 1: Terminology and general principles";
- UNI EN 614-2 (2009), "Safety of machinery - Ergonomic design principles - Interaction between machinery design and work tasks";
- UNI EN 894-1 (2009), "Safety of machinery - Ergonomics requirements for the design of displays and control actuators - General principles for human interactions with displays and control actuators";
- UNI EN 894-2 (2009), "Safety of machinery - Ergonomics requirements for the design of displays and control actuators – Displays";
- UNI EN 894-3 (2009), "Safety of machinery - Ergonomics requirements for the design of displays and control actuators – Control actuators";
- UNI EN 953 (2009), "Safety of machinery – Guards - General requirements for the design and construction of fixed and movable guards";
- UNI EN 981 (2009), "Safety of machinery - Systems of auditory and visual danger and information signals"
- UNI EN ISO 13849-1 (2008) "Safety of machinery – Safety-related parts of control systems – Part 1: General principles for design";
- UNI EN ISO 13855 (2010) "Safety of machinery - Positioning of protective equipment with respect to the approach speeds of parts of the human body"
- UNI EN 1037 (2008), "Safety of machinery – Prevention of unexpected start-up";
- UNI EN 1760-2 (2009), "Safety of machinery - Pressure sensitive protective devices - Part 2: General principles for the design and testing of pressure sensitive edges".
- UNI EN ISO 4871 (2009) "Acoustics — Declaration and verification of noise emission values of machinery and equipment";
- CEI EN 60204-1 (2006), (CEI 44-5), "Safety of machinery - Electrical equipment of machines - Part 1: General rules";
- CEI EN 60947-1 (2008), (CEI 17-44), "Low-voltage switchgear and control gear - Part 1: General rules";
- CEI EN 60446 (2008), (CEI 16-4), "Basic and safety principles for man-machine interface, marking and identification - Identification of conductors by colours or alphanumerics";
- CEI EN 61310-1 (2008), (CEI 44-5), "Safety of machinery - Indication, marking and actuation - Part 1: Requirements for visual, acoustic and tactile signals";
- CEI EN 61310-2 (2008), (CEI 44-5), "Safety of machinery - Indication, marking and actuation - Part 2: Requirements for marking";
- UNI EN 1990 (2006), "Eurocode - General structural design criteria";
- UNI EN 1991-1-1 (2004), "Eurocode 1 – Actions on structures - Part 1-1: General actions – Densities, self-weight and imposed loads for buildings"
- UNI EN 1993-1-1 (2005), "Eurocode 3 - Design of steel structures – Part 1-1: General rules and rules for buildings"

Release: December 2012

Giorgio Biffi - President